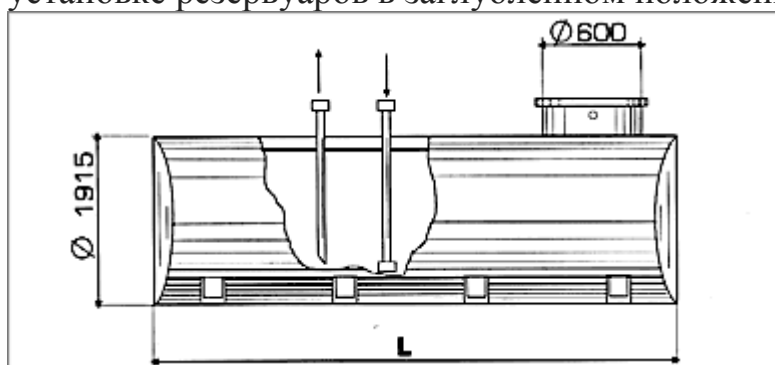


Резервуары для хранения светлых нефтепродуктов

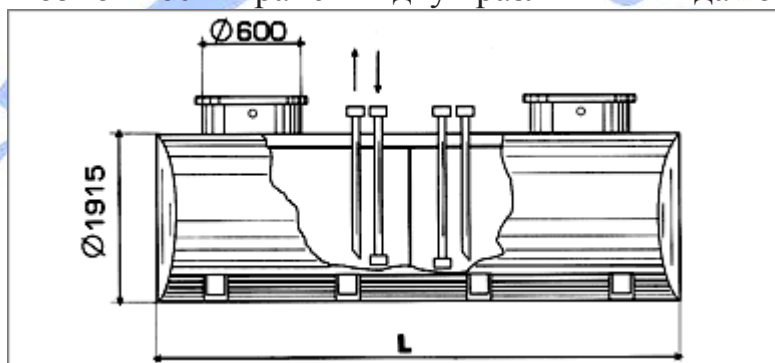
Харьковский завод транспортного оборудования изготавливает под заказ резервуары с двойной оболочкой для ГСМ различной емкости. Резервуары предназначены для хранения светлых нефтепродуктов [моторных топлив] на автозаправочных станциях, пунктах хранения ГСМ предприятий. Резервуары изготавливаются из конструкционной стали, имеют покрытия внутренней и наружной поверхностей, обеспечивающих длительный срок службы резервуаров, в том числе, при установке резервуаров в заглубленном положении.



ГАБАРИТНЫЕ РАЗМЕРЫ

$V=10\text{m}^3$	$V=16\text{m}^3$	$V=20\text{m}^3$
$L=3800$	$L=6266$	$L=7768$
$m=2270\text{ кг}$	$m=4116\text{ кг}$	$m=4539\text{ кг}$

Резервуары объемом 40 м^3 состоят из двух изолированных отсеков по 20 м^3 каждый, что дает возможность хранения двух различных вида топлива.



ГАБАРИТНЫЕ РАЗМЕРЫ

$V=40\text{m}^3$
$L=9500$
$m = \text{до } 8000\text{ кг}$

По желанию Заказчика завод может изготовить резервуары других объёмов с возможностью любых изменений в конструкции.

Харьковский завод транспортного оборудования

Ул. Достоевского 3, г. Харьков, Украина, 61102,
тел./факс (0572) 52-41-17, тел.:(0572) 51-40-72

e-mail: hzto@yandex.ru

www.hzto.com.ua